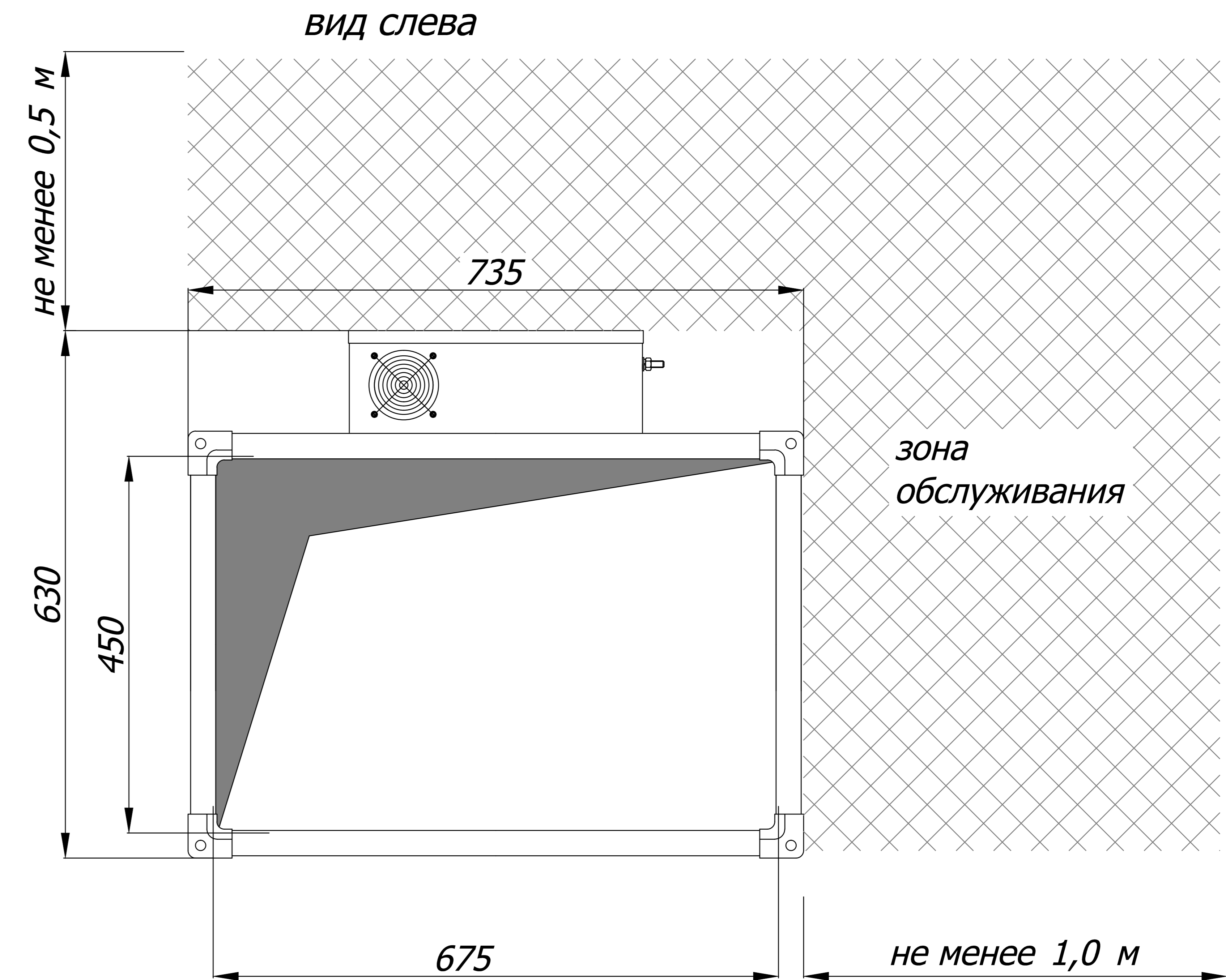
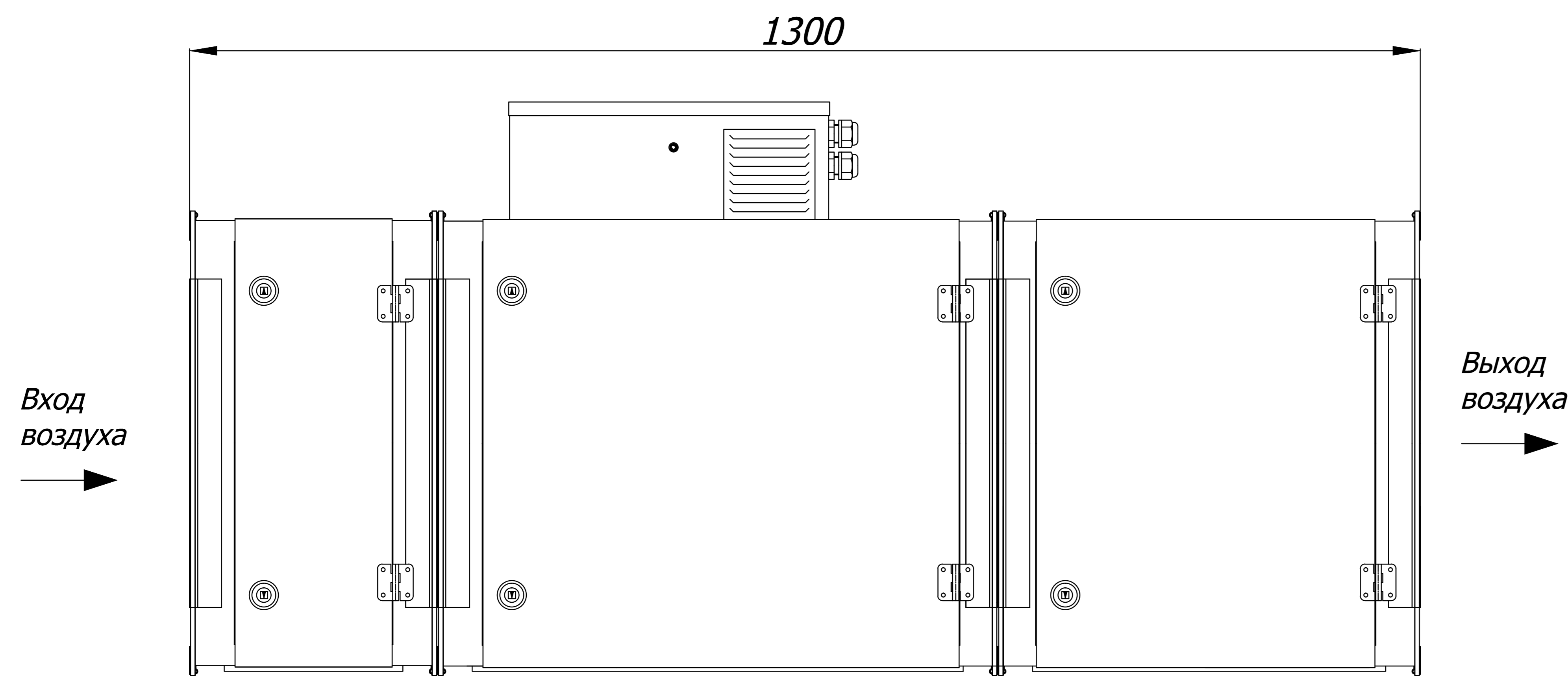


Газоконвертер "Ятаган Out 3,0"



Газоконвертер "Ятаган Out 3,0"

Исполнение (вход воздуха): слева направо

Работа под: разрежением

Габаритные размеры, мм: 1300 * 630 * 735

Присоединительные размеры, мм: 450 * 675

Температура входящего воздуха: от 10°С до 50°С

Потребляемая мощность: 0,4 кВт

Вес установки: не более 170 кг

Аэродинамическое сопротивление: 750 Па

Внимание! Данные размеры являются расчётными и корректируются ЗАВОДОМ ПРОИЗВОДИТЕЛЕМ при поступлении
« ЗАЯВКИ НА ИЗГОТОВЛЕНИЕ » в производство!

Изм.	Лист	№ докум.	Подп.	Дата	Лит	Лист	Листов
Разраб.		Котов П.А.		24.08.12			
Проверил							
Т.контр							
Н.контр							
Утв.							
					ООО "ЭКОПРОМИКА"		