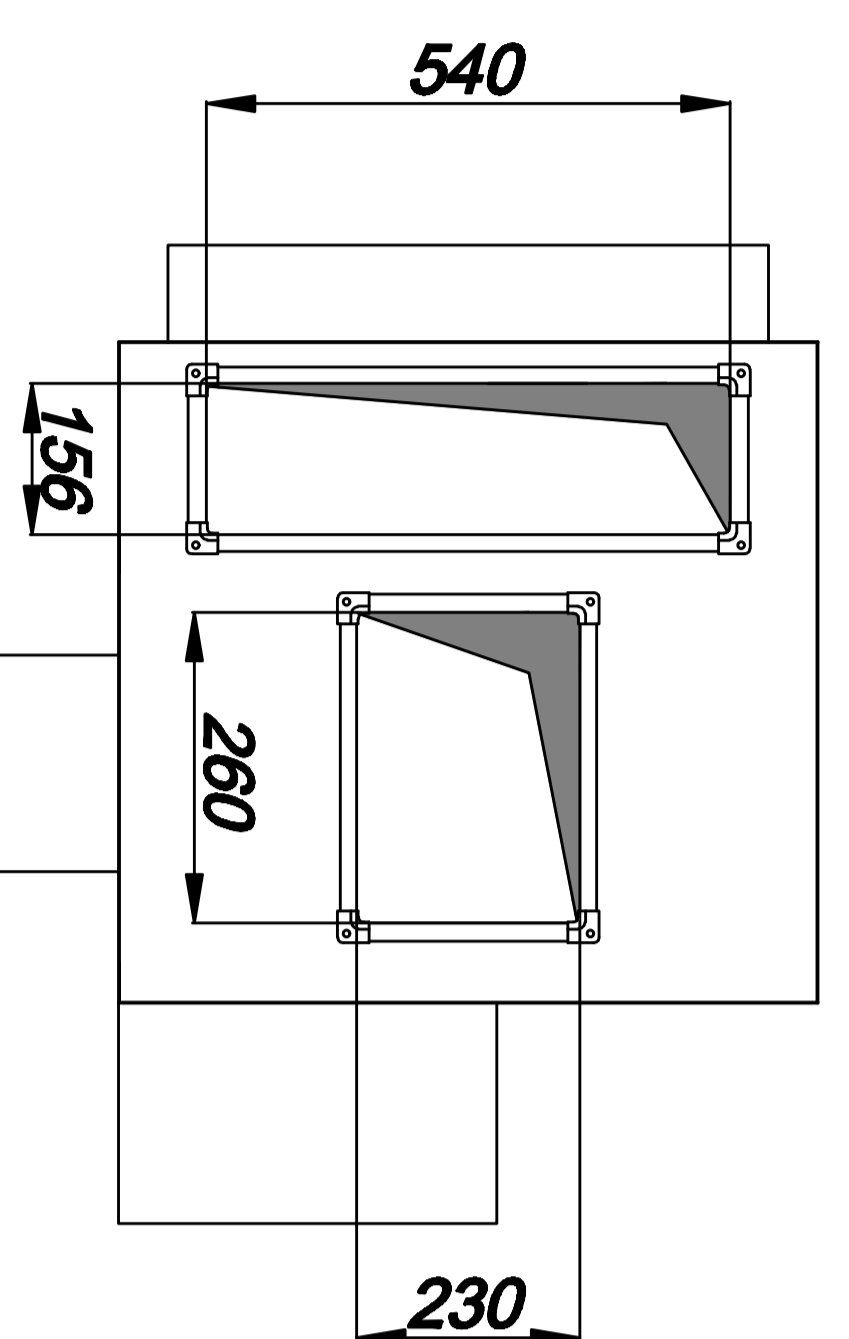
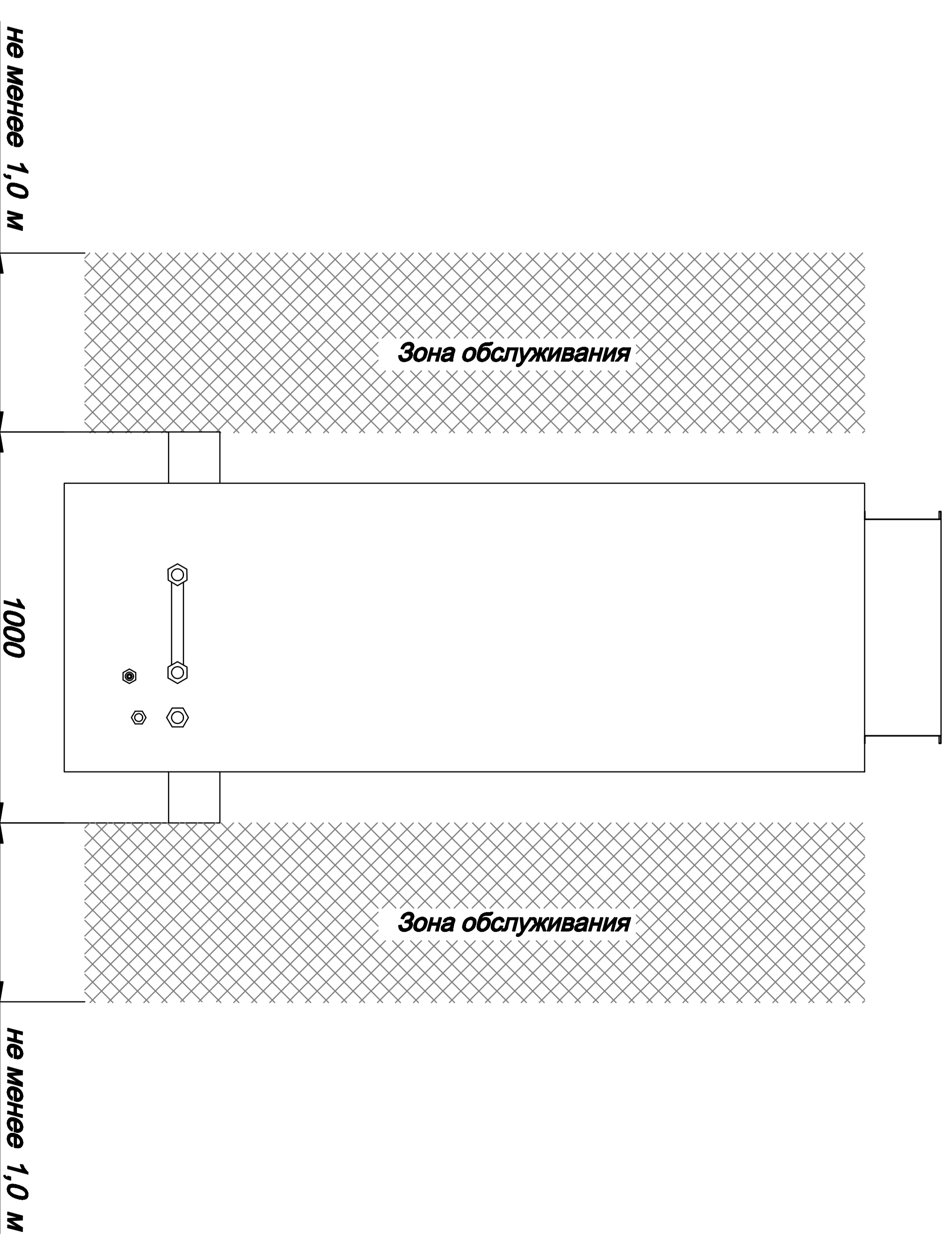
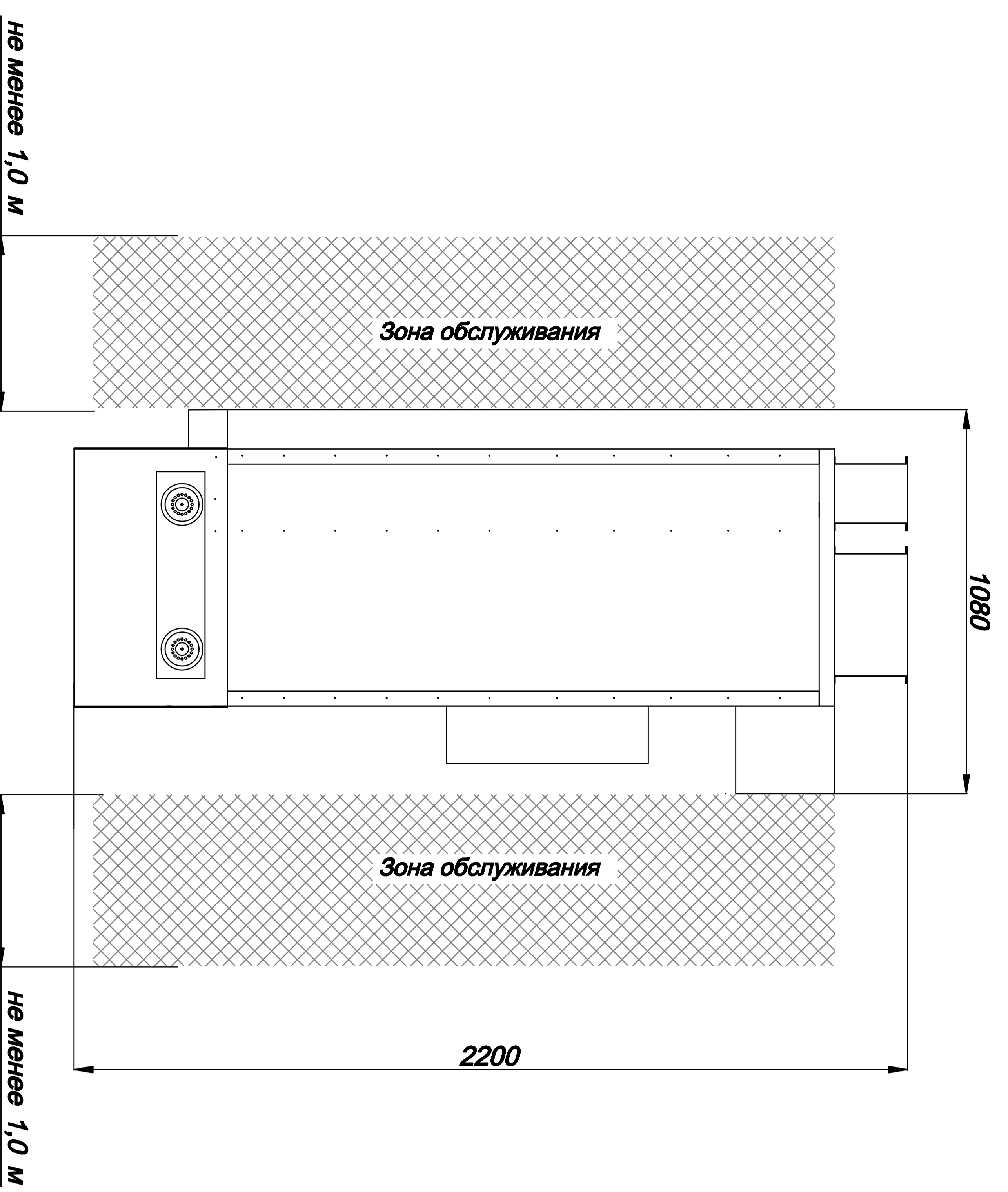


# Газоконвертер Ятаган "Smoke Автомат 1,0"



## Газоконвертер Ятаган "Smoke Автомат 1,0"

Исполнение (вход воздуха): сверху вверх

Работа под: разрежением

Габаритные размеры, мм: 1080\*1000\*2200

Присоединительные размеры, мм: на входе: 156\*540;  
на выходе: 260\*230

Температура входящего воздуха: от 10°С до 200°С

Потребляемая мощность в режиме газоочистки: 0,2 кВт

Вес установки: не более 300 кг

Аэродинамическое сопротивление: 350 Па

**Внимание!** Данные размеры являются расчётными и корректируются ЗАВОДОМ ПРОИЗВОДИТЕЛЕМ при поступлении  
**« ЗАЯВКИ НА ИЗГОТОВЛЕНИЕ »** в производство!

Изм.	Лист	№ докум.	Подп.	Дата	Лист	Лист	Листов
Разраб.		Котов Г.А					
Проверил							
Т.контр							
Н.контр							
УТВ.							

ООО "ЭКОПРОМИКА"