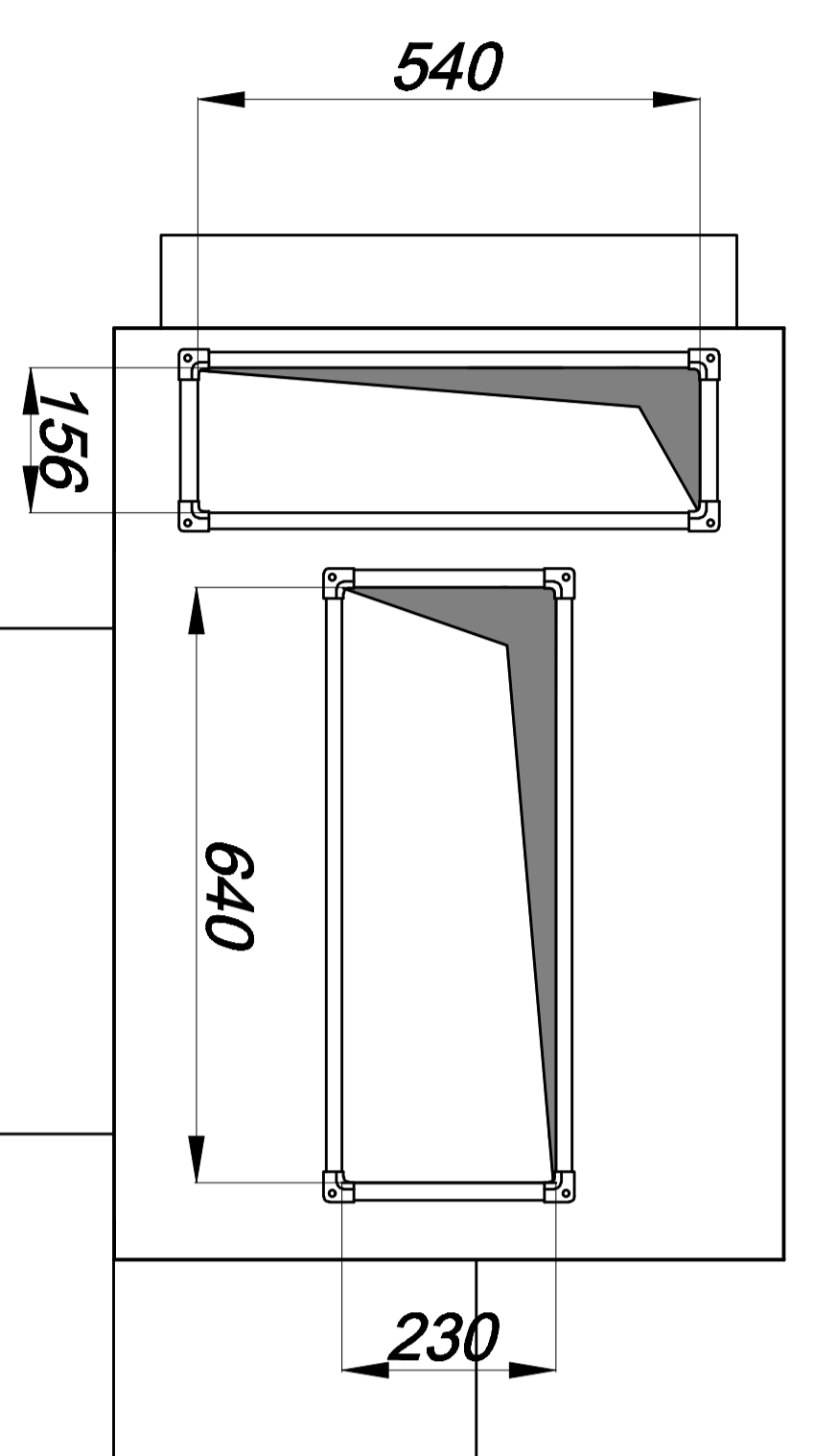
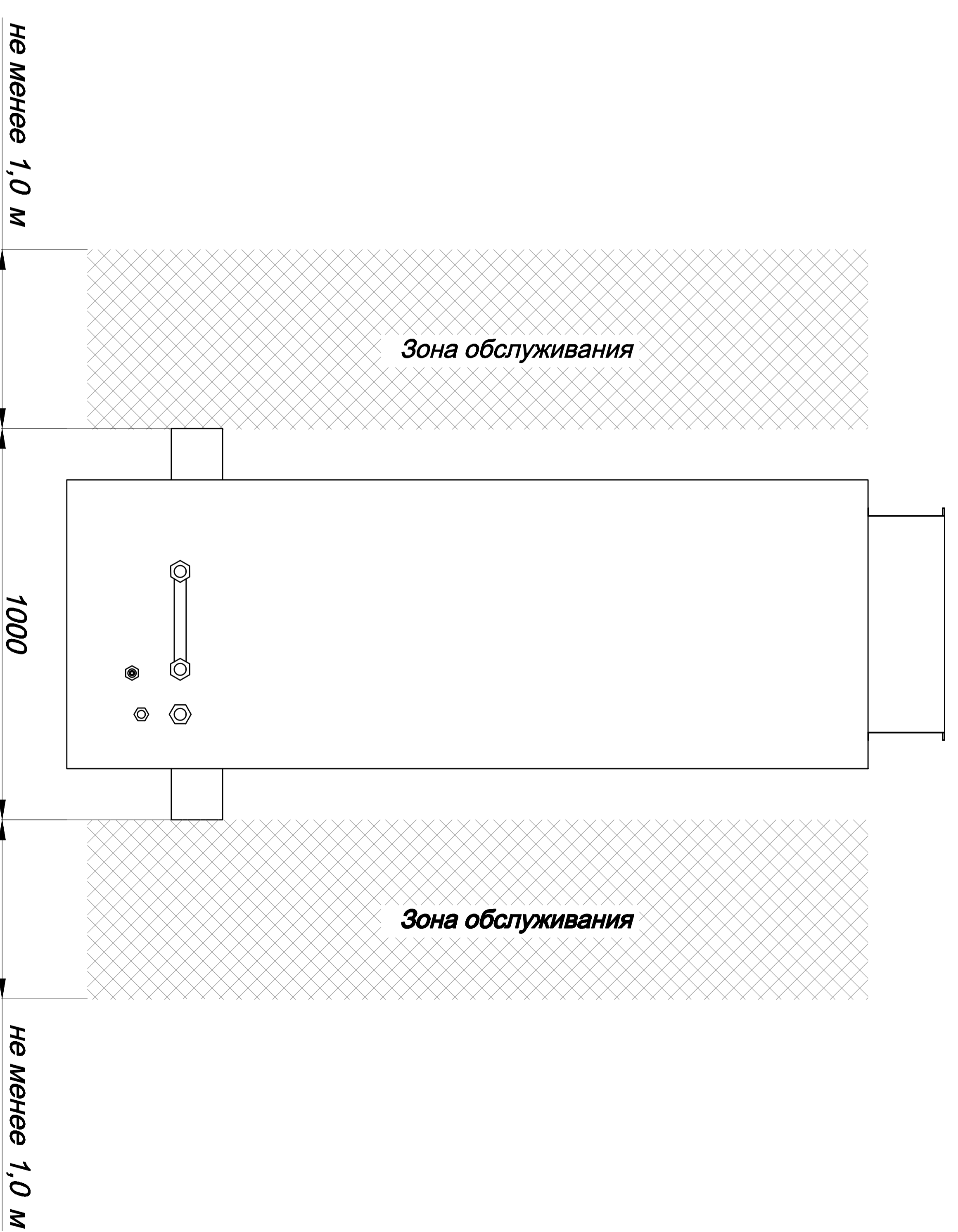
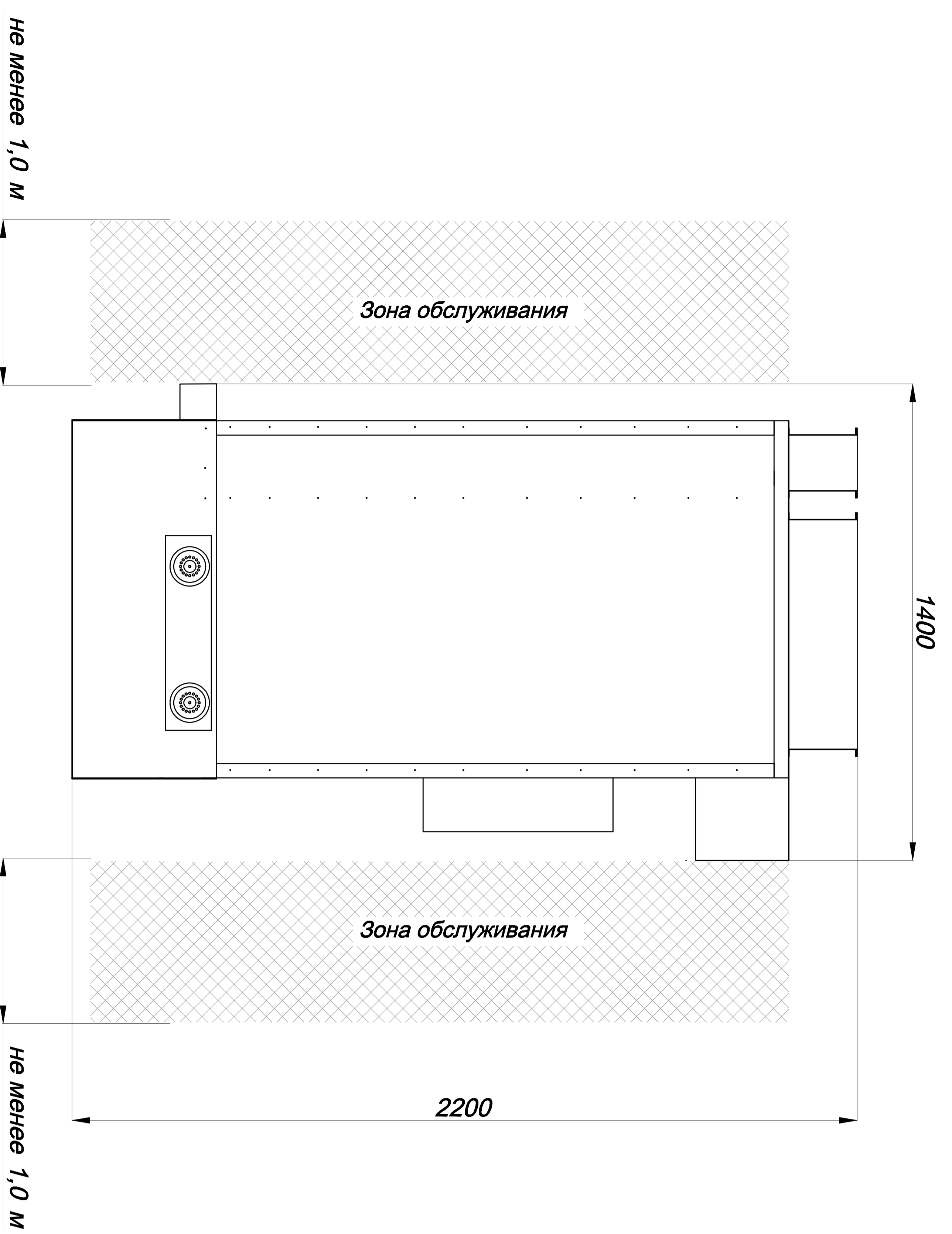


Газоконвертер Ятаган "Smoke автомат 2,0"



Газоконвертер Ятаган "Smoke автомат 2,0"

Исполнение (вход воздуха): сверху вверх

Работа под: разрежением

Габаритные размеры, мм: 1400*1000*2200

Присоединительные размеры, мм: 540*156; 640*230

Температура входящего воздуха: от 10°С до 200°С

Потребляемая мощность в режиме газоочистки: 0,4 кВт

Вес установки: не более 350 кг

Аэродинамическое сопротивление: 350 Па

Внимание! Данные размеры являются расчётными и корректируются ЗАВОДОМ ПРОИЗВОДИТЕЛЕМ при поступлении
« ЗАЯВКИ НА ИЗГОТОВЛЕНИЕ » в производство!

Изм.	Лист	№ докум.	Подп.	Дата	Лист	Лист	Листов
Разраб.	Ткаченко А.			27.03.12			
Проверил	Никитин В.						
Т.контр							
Н.контр							
УТВ.							
							ООО "ЭКОПРОМИКА"