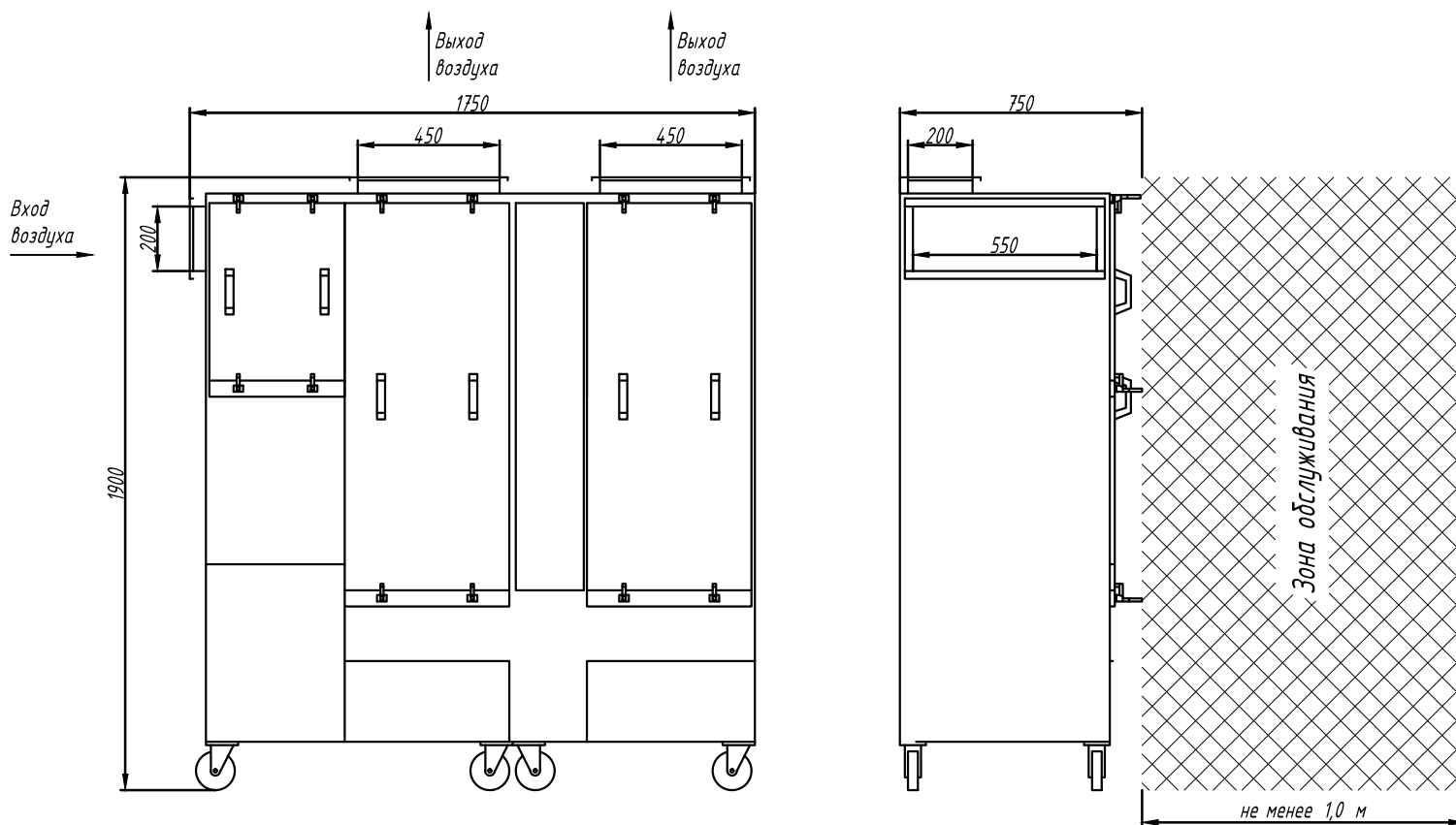


Газоконвертор "Ятаган Complex 2,0"



Газоконвертор "Ятаган Complex 2,0"

Технические характеристики

Исполнение (вход воздуха): слева наверх;

Работа под: разряжением;

Габаритные размеры, мм: см. Рис.;

Присоединительные размеры, мм: 200 x 550, 450 x 200, 450 x 200;

Потребляемая мощность в режиме газоочистки, кВт: не более 1,32;

Аэродинамическое сопротивление, Па: 450;

Вес установки при транспортировке, кг: не более 450.

Внимание! Данные размеры являются расчетными и корректируются ЗАВОДОМ ПРОИЗВОДИТЕЛЕМ при поступлении "ЗАЯВКИ НА ИЗГОТОВЛЕНИЕ" в производство!

Изм.	Лист	№ докум.	Подп.	Дата	Лит.	Масса	Масштаб
Разраб.		Смирнов А.Н.		17.07.15			
Проб.							
Г. контр.							
Вед. инж.							
Н. контр.							
Удв.							
					Лист	Листов	1
					ООО "Завод Ятаган"		