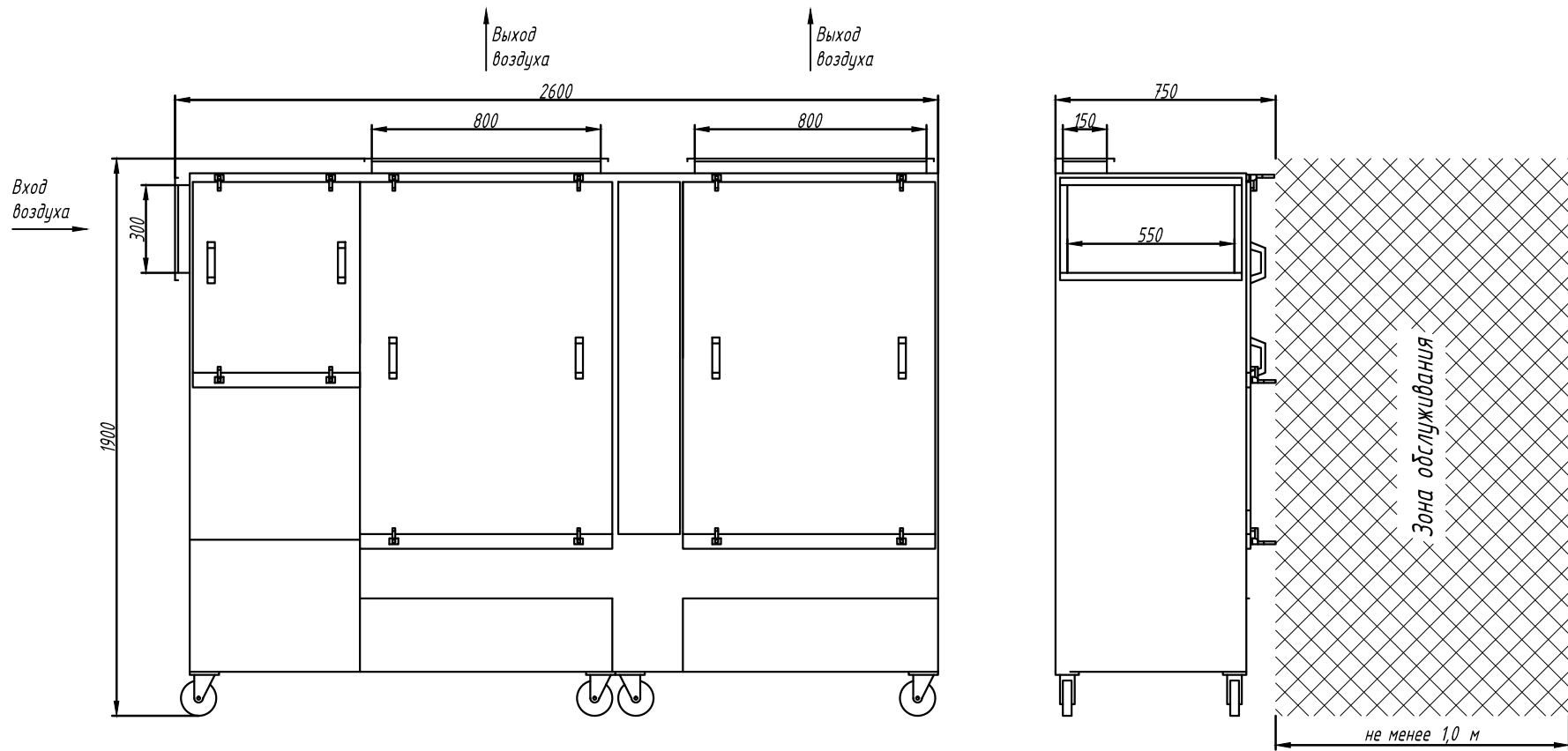


Газоконвертор "Ятаган Complex 4,0"



Газоконвертор "Ятаган Complex 4,0"

Технические характеристики

Исполнение (вход воздуха): слева наверх;

Работа под: разряжением;

Габаритные размеры, мм: см. Рис.;

Присоединительные размеры, мм: 300 x 550, 800 x 150, 800 x 150;

Потребляемая мощность в режиме газоочистки, кВт: не более 2,2;

Аэродинамическое сопротивление, Па: 450;

Вес установки при транспортировке, кг: не более 800.

Внимание! Данные размеры являются расчетными и корректируются ЗАВОДОМ ПРОИЗВОДИТЕЛЕМ при поступлении "ЗАЯВКИ НА ИЗГОТОВЛЕНИЕ" в производство!

Изм.	Лист	№ докум.	Подп.	Дата	Лит.	Масса	Масштаб
Разраб.		Смирнов А.Н.		17.07.15			
Проект							
Г. контр.					Лист	Листов	1
Вед. инж.					000 "Завод Ятаган"		
Н. контр.							
Удв.							