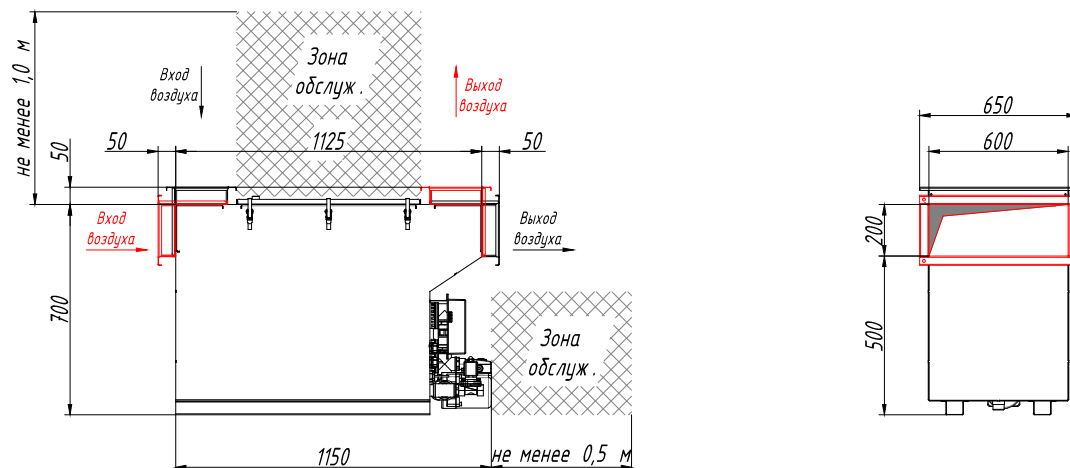


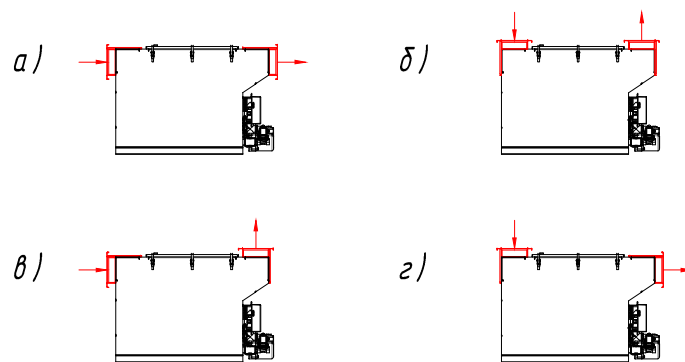
# Газоконвертор "ЯТАГАН Safe Fire 2.0"



## Технические характеристики

Питающее напряжение : 220 В (50 Гц);  
 Максимальная потребляемая мощность : не более 0,25 кВт;  
 Тип защиты установки : IP-54;  
 Сечение провода заземления, не менее: медь, 10 мм<sup>2</sup>;  
 Ограничения по внешней температуре : от +5°С до +40°С;  
 Максимальная влажность внешнего воздуха, не более : 95%;  
 Ограничения по температуре очищаемого воздуха : от 5°С до 250°С ;  
 Аэродинамическое сопротивление, не более : 400 Па ;  
 Рабочее положение корпуса : горизонтальное ;  
 Рабочее давление сетевой воды : 3 бар ;  
 Исполнение : правое ;  
 Работа под : разряжением ;  
 Габаритные размеры : см. чертеж ;  
 Присоединительные размеры : 200 х 600 мм ;  
 Вес установки при транспортировке : не более 105 кг ;  
 Вес установки в рабочем состоянии (с водой) : не более 170 кг .

## Варианты подключения к воздуховодам :



**Внимание!** Данные размеры являются расчетными и корректируются ЗАВОДОМ ПРОИЗВОДИТЕЛЕМ при поступлении "ЗАЯВКИ НА ИЗГОТОВЛЕНИЕ" в производство!

Изм.	Лист	№ докум.	Подп.	Дата	Лит.	Масса	Масштаб
Разраб.		Смирнов А.Н.		20.06.17			
Проед.							
Т. контр.					Лист	Листов	1
Вед. инж.					"Завод Ятаган"		
Н. контр.							
Утв.							